

# Panasonic

Digitaal systeemtoestel

## Korte Referentie Gids

Modelnr. KX-T7665

### **Belangrijke Informatie**

---

**Bij het gebruik van de KX-T7665, moet u de volgende instructies in gedachten houden:**

- Als er een probleem is, dient u het telefoonsnoer uit de contactdoos te nemen en daarop een werkende telefoon aan sluiten. Als de werkende telefoon het goed doet, dient de defecte telefoon door een Panasonic servicecenter te worden gerepareerd.  
Als het voorheen goed functionerende toestel hier niet goed functioneert, controleer dan de bedrading of laat uw telefooncentrale door uw dealer controleren.
- Installeer de unit niet in de buurt van warmtebronnen en apparaten die elektrische ruis genereren zoals fluorescerende lampen, motoren en televisies. Deze bronnen en apparatuur kunnen de werking van de unit verstoren.
- Houd deze unit vrij van stof, vocht, hoge temperaturen (meer dan 40 °C) en trillingen, en stel de unit niet bloot aan direct zonlicht.
- Gebruik voor het reinigen van de behuizing geen (was) benzine en dergelijke of schuurmiddelen. Maak het schoon met een zachte doek.
- Gebruik alleen een Panasonic hoorn.
- Maak de telefoon niet open. Er kan een elektrische schok optreden. Het toestel mag alleen gedemonteerd en gerepareerd worden door gekwalificeerd personeel.
- Indien de interne onderdelen als gevolg van beschadiging toegankelijk zijn, haal dan onmiddellijk de stekker uit het stopcontact en breng het toestel terug naar uw dealer.
- Steek nooit ijzeren draden, pinnen, enz., in de ventilatieopeningen of andere openingen van deze unit.

#### **Waarschuwing:**

**OM VUUR OF SCHOKGEVAAR TE VERMIJDEN, MOET U DIT PRODUCT NIET AAN REGEN OF EEN VOCHTIGE OMGEVING BLOOTSTELLEN. HET LUISTERGEDEELTE VAN DE HOORN IS MAGNETISCH EN KAN DUS KLEINE IJZERDEELTJES AANTREKKEN.**

#### **BELANGRIJKE OPMERKING:**

Tijdens een stroomstoring kan het voorkomen dat deze telefoon niet werkt. Zorg ervoor dat een afzonderlijke telefoon, die niet afhankelijk is van de openbare stroomvoorziening, beschikbaar is voor gebruik in geval van nood.

**Let op:** In deze handleiding wordt het achtervoegsel van elk model weggelaten.

© 2003 Panasonic Communications Co., Ltd. Alle rechten voorbehouden.



Dit product mag alleen op Panasonic KX-TDA serie bedrijfstelefoonsystemen worden aangesloten.

Wij, Panasonic Communications Co., Ltd./Panasonic Communications Company (U.K.) Ltd., verklaren dat deze apparatuur in overeenstemming is met de essentiële eisen en overige relevante bepalingen van Richtlijn 1999/5/EC.


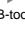
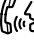




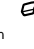


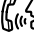
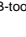
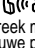
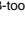
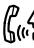



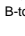

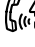


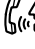
Indien u een kopie wenst van de originele Verklaring van Overeenstemming van onze producten die gerelateerd zijn aan de R&TTE, kunt u deze verkrijgen via onze website: <http://doc.panasonic-tc.de>

# Korte referentie

Netlijn (CO)   
 Hoorn van de haak   
 Hoorn op de haak   
 Functienummer   
 Spreek  
 Inkomende gespreksverdelinggroep   
 Directe Station Selectie  
 B-toon   
 Terugbeltoon

Funktie	Bediening	
<b>Gesprekken beginnen</b>		
Opbellen	<b>Naar een intern toestel</b> ►  ►	<b>Naar een externe partij</b> ►  ►  ►
Herhalen	►  ►	
Direct kiezen	►  ►	
Snelkiezen	<b>Opslaan</b> PROG.  ►  ►  ►  ►  ►	
	<b>Kiezen</b> ►  toegewezen als Snelkiezen ►	
Telefoniste-gesprek	►  / * ►  * Het nummer kan variëren afhankelijk van het land waarin dit systeem wordt gebruikt.	
Persoonlijk-verkort kiezen	<b>Opslaan</b> ►    ►  ►  ►	
	<b>Kiezen</b> ►  ►  ►  ►	
Systeem-verkort kiezen	<b>Kiezen</b> ►  ►  ►	
Deurintercom-gesprek	►    ►	
Automatisch terugbellen bij in gesprek	<b>Instellen</b> <i>Terwijl u een in gesprekstoel (Bezet) hoort</i> 	
	<b>Annuleren</b> ►	
	<b>Het terugbelsignaal beantwoorden via een vrij toestel</b> <i>Terwijl u een terugbelsignaal hoort</i> 	
	<b>Het terugbelsignaal beantwoorden via een vrije netlijn</b> <i>Terwijl u een terugbelsignaal hoort</i> ►  ►	
<b>Tijdens een gesprek</b>		
Wachtstand	<b>In wachtstand plaatsen</b> 	
	<b>Een gesprek in de wachtstand terugnemen</b> ►  /  /  ►	
<b>Een extern gesprek terughalen vanaf een ander toestel</b> ►  ►		

# Korte referentie








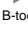


















Functie	Bediening
<b>Tijdens een gesprek</b>	
Gesprek Doorverbinden	  <span style="margin-left: 20px;">[</span> <span style="border: 1px solid black; padding: 2px;">toestelnr.</span> Naar een intern toestel <span style="margin-left: 20px;">▶</span> <span style="border: 1px solid black; padding: 2px;">externe tel. nr.</span> Naar een externe partij <span style="margin-left: 20px;">▶</span>  <span style="margin-left: 10px;">▶</span>  <span style="margin-left: 20px;">]</span>
<b>Nuttige functies</b>	
Gesprek meeluisteren	<b>Instellen/annuleren</b> <i>Tijdens een gesprek via de hoorn</i> 
Gesprek Parkeren	<b>Instellen</b>   <span style="margin-left: 20px;">[*] 5 2 ▶</span> <span style="border: 1px solid black; padding: 2px;">parkeerzonenr. (2 cijfers)</span> <span style="margin-left: 20px;">▶</span> <span style="margin-left: 20px;">Specifiek</span> <span style="margin-left: 20px;">▶</span>  <span style="margin-left: 20px;">Automatisch</span> <span style="margin-left: 20px;">▶</span> <span style="border: 1px solid black; padding: 2px;">[*]</span>
	<b>Terughalen</b>  <span style="margin-left: 20px;">▶</span> <span style="border: 1px solid black; padding: 2px;">[*] 5 2 ▶</span> <span style="border: 1px solid black; padding: 2px;">opgeslagen parkeerzonenr. (2 cijfers)</span> <span style="margin-left: 20px;">▶</span>  <span style="margin-left: 20px;">▶</span> 
Gesprek tussen meerdere partijen	<b>Tijdens het gesprek andere personen toevoegen</b> <span style="border: 1px solid black; padding: 2px;">[ ]</span> toegewezen als CONF (Conferentie) toets <span style="margin-left: 20px;">▶</span>  <span style="border: 1px solid black; padding: 2px;">gewenste tel.nr.</span> <span style="margin-left: 20px;">▶</span>  <span style="margin-left: 20px;">▶</span> <span style="border: 1px solid black; padding: 2px;">[ ]</span> toegewezen als CONF (Conferentie) toets <span style="margin-left: 20px;">▶</span>  <span style="margin-left: 20px;">▶</span>  <span style="margin-left: 20px;">Sprek met de nieuwe partij.</span> <span style="margin-left: 20px;">Sprek met meerdere partijen.</span>
	<b>Een conferentie verlaten</b> <span style="border: 1px solid black; padding: 2px;">[ ]</span> toegewezen als CONF (Conferentie) toets <span style="margin-left: 20px;">▶</span>  <span style="margin-left: 20px;">▶</span> 
Gesprek aannemen	 <span style="margin-left: 20px;">▶</span> <div style="border: 1px dashed black; padding: 5px; display: inline-block;"> <span style="border: 1px solid black; padding: 2px;">(DSS)</span>  <span style="border: 1px solid black; padding: 2px;">[*] 4 1 ▶</span> <span style="border: 1px solid black; padding: 2px;">toestelnr.</span> <span style="margin-left: 20px;">▶</span> <span style="margin-left: 20px;">Specifiek</span>   <span style="border: 1px solid black; padding: 2px;">[*] 4 0 ▶</span> <span style="border: 1px solid black; padding: 2px;">groepsnr. (2 cijfers)</span> <span style="margin-left: 20px;">▶</span> <span style="margin-left: 20px;">Groep</span> </div> <span style="margin-left: 20px;">▶</span>  <span style="margin-left: 20px;">▶</span> 
Een Gesprek Wacht toon versturen	<i>Terwijl u een in gesprekstoont (Bezet) hoort</i> <span style="border: 1px solid black; padding: 2px;">1</span> <span style="margin-left: 20px;">▶</span> <span style="margin-left: 20px;">Wacht op beantwoording.</span> <span style="margin-left: 20px;">▶</span> 
Beantwoorden van een wachtend gesprek	<b>Het huidige gesprek in wachtstand plaatsen om dan weer te spreken met de andere partij</b>  <span style="margin-left: 20px;">▶</span> <span style="border: 1px solid black; padding: 2px;">[ ]</span> / <span style="border: 1px solid black; padding: 2px;">[ ]</span> (CO) <span style="margin-left: 20px;">▶</span>  <span style="margin-left: 20px;">▶</span> 

\* Sla deze stap over als de beide partijen interne toestellen zijn.

# Korte referentie

Funktie	Bediening
<b>Nuttige functies</b>	
Oproepen	<b>Oproepen</b> → * 3 3 → oproep groepsnr. (2 cijfers) → B-toon → Mededeling omroepen → Wacht op beantwoording. B-toon →
	<b>Beantwoorden</b> → * 4 3 → B-toon →
	<b>Toestaan/Negeren van een oproep</b> → [ * 7 2 1 1 Negeren ] → B-toon → → [ * 7 2 1 0 Toestaan ] → B-toon →
Boodschap Wacht	<b>Beller</b> <b>Achterlaten van een Boodschap Wacht indicatie</b> <i>Als het gebelde toestel in gesprek is of niet beantwoord</i> → B-toon →
	<b>Gebeld toestel</b> <b>Terugbellen</b> →  →
Inloggen/ Uitloggen	→ [ * 7 3 6 1 Inloggen ] → [ ICD groep toestelnr. Gespecificeerd ] → B-toon → → [ * 7 3 6 0 Uitloggen ] → [ * Alles ] → B-toon →
<b>Voordat u uw bureau verlaat</b>	
Instellen van afwezigheid-boodschap	<b>Instellen</b> → * 7 5 0 → boodschap nr. (1-9) → parameter (indien gevraagd) → # →
<b>Annuleren</b> → * 7 5 0 0 →	
Gesprek Doorschakelen	→ * 7 1 → [ 0 Beide gesprekken ] [ 1 Netlijn gesprekken ] → [ 2 Interne gesprekken ]
<div style="border: 1px dashed black; padding: 10px;">  → [ 2 Alle gesprekken ]  [ 3 Bezet ]  [ 4 Afwezig ]  [ 5 Bezet/ Afwezig ]  [ 0 Annuleren ] </div> <div style="border: 1px solid black; padding: 10px; display: inline-block;"> toestelnr.  <b>OF</b>  netlijn-toegangscode → externe tel. nr. </div> → # → B-toon →	

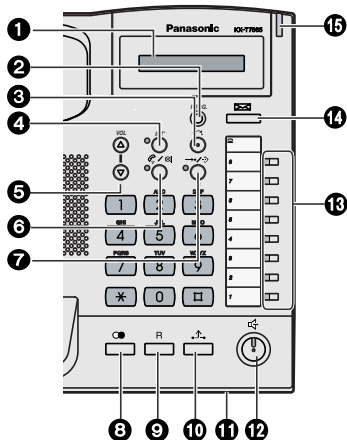
# Korte referentie

Funktie	Bediening														
<b>Voordat u uw bureau verlaat</b>															
Toestel-blokkering	<b>Blokkeren</b>  ► <input type="text" value="*"/> <input type="text" value="7"/> <input type="text" value="7"/> <input type="text" value="1"/>  														
	<b>Deblokkeren</b>  ► <input type="text" value="*"/> <input type="text" value="7"/> <input type="text" value="7"/> <input type="text" value="0"/> ► <span style="border: 1px solid black; padding: 2px;">PIN-code (max. 10 cijfers)</span>  														
<b>Een toestel instellen naar uw wensen</b>															
Niet Storen [NS]	 ► <input type="text" value="*"/> <input type="text" value="7"/> <input type="text" value="1"/> ► <table border="1" style="display: inline-table; vertical-align: middle;"> <tr><td><input type="text" value="0"/></td><td>Beide gesprekken</td></tr> <tr><td><input type="text" value="1"/></td><td>Netlijn gesprekken</td></tr> <tr><td><input type="text" value="2"/></td><td>Interne gesprekken</td></tr> </table> ► <table border="1" style="display: inline-table; vertical-align: middle;"> <tr><td><input type="text" value="1"/></td><td>Instellen</td></tr> <tr><td><input type="text" value="0"/></td><td>Annuleren</td></tr> </table>  	<input type="text" value="0"/>	Beide gesprekken	<input type="text" value="1"/>	Netlijn gesprekken	<input type="text" value="2"/>	Interne gesprekken	<input type="text" value="1"/>	Instellen	<input type="text" value="0"/>	Annuleren				
<input type="text" value="0"/>	Beide gesprekken														
<input type="text" value="1"/>	Netlijn gesprekken														
<input type="text" value="2"/>	Interne gesprekken														
<input type="text" value="1"/>	Instellen														
<input type="text" value="0"/>	Annuleren														
Toestel-instellingen wissen	 ► <input type="text" value="*"/> <input type="text" value="7"/> <input type="text" value="9"/> <input type="text" value="0"/>  														
Herinnering salarm	<b>Instellen</b>  ► <input type="text" value="*"/> <input type="text" value="7"/> <input type="text" value="6"/> <input type="text" value="0"/> <input type="text" value="1"/> ► <table border="1" style="display: inline-table; vertical-align: middle;"> <tr><td><input type="text" value="0"/></td><td>eenmalig</td></tr> <tr><td><input type="text" value="1"/></td><td>dagelijks</td></tr> </table>   <div style="border: 1px dashed black; padding: 5px; display: inline-block; margin-left: 20px;"> <table style="width: 100%;"> <tr> <td style="text-align: center;">12 H</td> <td style="text-align: center;">uur/minuut (4 cijfers)</td> <td style="text-align: center;">► <table border="1" style="display: inline-table;"> <tr><td><input type="text" value="0"/></td><td>AM</td></tr> <tr><td><input type="text" value="1"/></td><td>PM</td></tr> </table> ►</td> </tr> <tr> <td style="text-align: center;">24 H</td> <td style="text-align: center;">uur/minuut (4 cijfers)</td> <td></td> </tr> </table> </div>	<input type="text" value="0"/>	eenmalig	<input type="text" value="1"/>	dagelijks	12 H	uur/minuut (4 cijfers)	► <table border="1" style="display: inline-table;"> <tr><td><input type="text" value="0"/></td><td>AM</td></tr> <tr><td><input type="text" value="1"/></td><td>PM</td></tr> </table> ►	<input type="text" value="0"/>	AM	<input type="text" value="1"/>	PM	24 H	uur/minuut (4 cijfers)	
	<input type="text" value="0"/>	eenmalig													
<input type="text" value="1"/>	dagelijks														
12 H	uur/minuut (4 cijfers)	► <table border="1" style="display: inline-table;"> <tr><td><input type="text" value="0"/></td><td>AM</td></tr> <tr><td><input type="text" value="1"/></td><td>PM</td></tr> </table> ►	<input type="text" value="0"/>	AM	<input type="text" value="1"/>	PM									
<input type="text" value="0"/>	AM														
<input type="text" value="1"/>	PM														
24 H	uur/minuut (4 cijfers)														
<b>Annuleren</b>  ► <input type="text" value="*"/> <input type="text" value="7"/> <input type="text" value="6"/> <input type="text" value="0"/> <input type="text" value="0"/>   <div style="display: inline-block; vertical-align: middle; margin-left: 20px;"> <b>Stoppen of beantwoorden van het herinneringsalarm</b>   /  </div>															
Een Gesprek Wachtwaarschuwing ontvangen	<b>Instellen/annuleren voor interne gesprekken</b>  ► <input type="text" value="*"/> <input type="text" value="7"/> <input type="text" value="3"/> <input type="text" value="1"/> ► <table border="1" style="display: inline-table; vertical-align: middle;"> <tr><td><input type="text" value="0"/></td><td>Geen gesprek</td></tr> <tr><td><input type="text" value="1"/></td><td>Toon</td></tr> <tr><td><input type="text" value="3"/></td><td>Fluister OHCA</td></tr> </table>  	<input type="text" value="0"/>	Geen gesprek	<input type="text" value="1"/>	Toon	<input type="text" value="3"/>	Fluister OHCA								
	<input type="text" value="0"/>	Geen gesprek													
<input type="text" value="1"/>	Toon														
<input type="text" value="3"/>	Fluister OHCA														
<b>Instellen/annuleren voor netlijn gesprekken</b>  ► <input type="text" value="*"/> <input type="text" value="7"/> <input type="text" value="3"/> <input type="text" value="2"/> ► <table border="1" style="display: inline-table; vertical-align: middle;"> <tr><td><input type="text" value="0"/></td><td>Geen toon</td></tr> <tr><td><input type="text" value="1"/></td><td>Toon</td></tr> </table>  	<input type="text" value="0"/>	Geen toon	<input type="text" value="1"/>	Toon											
<input type="text" value="0"/>	Geen toon														
<input type="text" value="1"/>	Toon														



- Raadpleeg de gebruiksaanwijzing van uw telefooncentrale voor meer details.
- U kunt de flexibele netlijn-toetsen wijzigen naar eigenschapstoetsen.
- Zie pagina 6 voor "Locatie van bedieningstoetsen".

# Locatie van bedieningstoetsen



- 1 **LCD (Liquid Crystal Display)**
- 2 **PROGRAMMEREN:** wordt gebruikt voor het programmeren van het systeemtoestel.
- 3 **DOORVERBINDEN:** wordt gebruikt voor het doorverbinden van een gesprek naar een andere partij.
- 4 **INTERCOM:** om interne gesprekken te voeren of te ontvangen.
- 5 **Volume Regeltoets:** wordt gebruikt om het volume te regelen.
- 6 **AUTO BEANTWOORD/MICROFOON UIT:** wordt gebruikt om een inkomend gesprek in handen-vrije modus te ontvangen of de microfoon/handset uit te schakelen.

- 7 **AUTOMATISCH KIEZEN/OPSLAAN:** wordt gebruikt voor Systeem-/Persoonlijk-snelkiezen of om programmeerwijzigingen op te slaan.
- 8 **HERHALEN:** wordt gebruikt om het laatst gekozen nummer opnieuw te kiezen.
- 9 **R:** wordt gebruikt om het huidige gesprek te beëindigen en een ander gesprek te beginnen zonder de hoorn op de haak te leggen.
- 10 **WACHTSTAND:** wordt gebruikt om een gesprek in de wachtstand te zetten.
- 11 **Microfoon:** wordt gebruikt voor handen-vrij spreken.
- 12 **HANDEN-VRIJ:** wordt gebruikt voor handen-bedienen.
- 13 **Flexibele netlijntoetsen (CO):** wordt gebruikt voor het beginnen of ontvangen van een extern gesprek. Als u op deze toets drukt krijgt u automatisch een vrije netlijn. (Toets toewijzing is vereist.) Wordt tevens gebruikt als eigenschappentoets. (Toets toewijzing is vereist.)
- 14 **BOODSCHAP:** wordt gebruikt voor het achterlaten van een "Boodschap Wacht" indicatie of om de partij die de boodschap achterliet terug te bellen.
- 15 **Boodschap/Belsignaal indicator:** wanneer u een gesprek ontvangt, zal de indicator rood knipperen. Als iemand u een boodschap heeft achtergelaten, brandt het rode LED constant.

## ◆◆ Instellen

### ◆ Bel volume

Terwijl de hoorn op de haak ligt of een gesprek ontvangt

ⓐ ⓑ

Druk op **Omhoog** of **Omlaag**.

### ◆ Displaycontrast

Terwijl de hoorn op de haak ligt

PROG. → [0] [1] → ⓐ ⓑ → ⓓ ⓔ → PROG.

### ◆ Beltoon

PROG. → [ (CO) / (OP) / (INT') ] → [ 0 1 ]\* / [ 0 8 ] → ⓓ ⓔ → PROG.

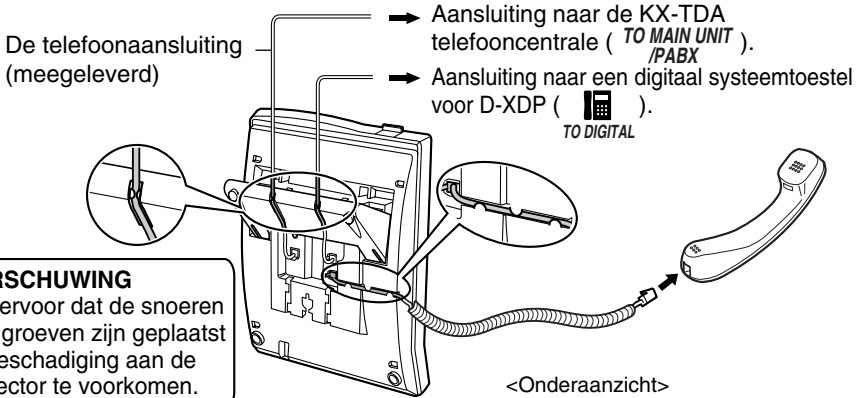
Druk **tweemaal**.

\*Het belpatroon van belpatronen 09 t/m 30 is hetzelfde als belpatroon 01.

# Instellen via de Programmeermodus

Om de programmeermodus te activeren		Stoppen	
PROG. ○		PROG. ○	
Bediening			
Lusnetlijn (Loop-CO)	(CO) ► * ► ○	DSN/NS - Beide gesprekken	(CO) ► 4 1 ► ○
Enkelvoudige netlijn (Single-CO)	(CO) ► 0 Netlijn nr. ► ○	DSN/NS - netlijn gesprekken	(CO) ► 4 2 ► ○
Directe Station Selectie	(CO) ► 1 toestelnr. ► ○	DSN/NS - Interne gesprekken	(CO) ► 4 3 ► ○
Snelkiezen	(CO) ► 2 gewenste nr. ► ○	Kosten	(CO) ► 4 8 ► ○
Inkomende gespreksverdelingsgroep (ICD groep)	(CO) ► 3 0 ► ICD groep nr. ► ○	Conferentie	(CO) ► 4 9 ► ○
		Inloggen/ Uitloggen	(CO) ► 5 5 ► ○
Toewijzing Voorkeurlijn—Uitgaand	1 9 ► ○	0 Geen lijn 1 Een vrije netlijn 2 + nr. van CO toets / (CO) Een CO/ICD groep toets 3 / INT' Intern	○
Toekennen voorkeurlijn—Inkomend	2 0 ► ○	0 Geen lijn 1 De lijn die het langste overgaat 2 + nr. van CO toets / (CO) Een toegewezen netlijntoets	○
Toewijzing intern belsignaal—Belsignaal/Stem	2 1 ► ○	0 Belsignaal (Toon-gesprek) 1 Direct (Gesprek) 2 Alleen belsignaal	○
Gesprek Wacht voor netlijn gesprekken	3 0 ► ○	0 Nee (Geen toon) / 1 Ja (Toon)	○
Selecteren van Gesprek Wacht	3 1 ► ○	0 Geen gesprek / 1 Toon / 3 Fluister OHCA	○
Type van de Gesprek Wacht toon selecteren	3 2 ► ○	0 Toon 1 / 1 Toon 2	○
PIN [Persoonlijk Identificatie Nummer]-code (PIN-code-max. 10 cijfers)	9 0 ► ○	Een PIN-code instellen [ PIN-code ► dezelfde PIN-code nogmaals invoeren ] Een opgeslagen PIN-code veranderen in een nieuwe [ opgeslagen PIN-code ► nieuwe PIN-code ► dezelfde PIN-code nogmaals invoeren ]	○
Wissen Toestel Programmering	# # ► ○ ► ○		

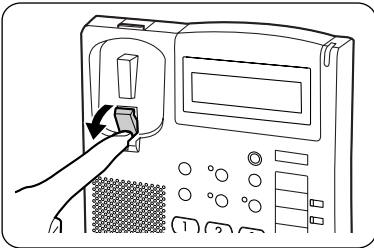
# Aansluiting



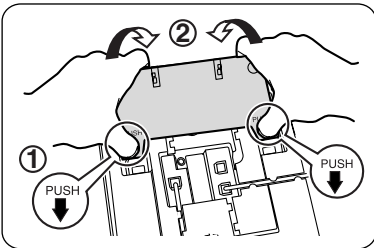
- De beschikbaarheid van de D-XDP functie hangt af van de software versie van de telefooncentrale. Raadpleeg uw dealer voor meer details over D-XDP.

# Wandmontage

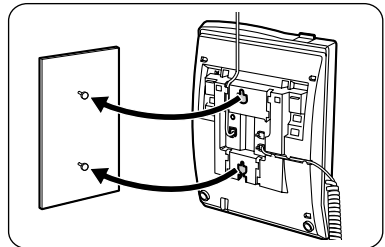
- 1 Druk het haakje naar beneden tot deze klikt, nu kan het haakje de handset vasthouden.



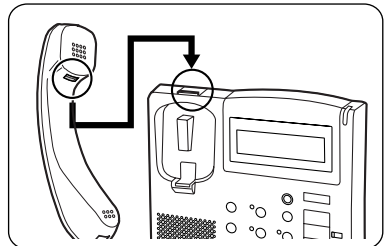
- 2 Verwijder de gemonteerde standaard.



- 3 Bevestig het toestel tegen de muurplaat.



- De handset tijdens een gesprek tijdelijk ophangen,**  
haak de handset over de bovenkant van de telefoon zoals aangegeven.



**Panasonic Communications Company (U.K.) Ltd.**

Pencarn Way, Duffryn, Newport, South Wales, NP10 8YE, United Kingdom

**PSQX2971ZB KK0703TT0**